

pinvita 大品

pinvita 大品

pinvita

厨房 & 全屋高定中心
KITCHEN & HOME SOLUTIONS

pinvita 大品

pinvita 大品



pinvita 大品

pinvita 大品

pinvita

教您选购好衣柜

pinvita 大品

pinvita 大品

大品

大品

大品

大品

大品

目录

CONTENTS

衣柜布局	03
衣柜分类	03
标准模数	06
衣柜整体结构	08
衣柜材料	12
五金配件和连接工艺	14
推拉门衣柜的推拉系统	17
照明系统	18
智能控制系统	23

衣柜布局



衣柜分类



封闭式

开放式



混合式



步入式衣帽间



特殊柜



标准模数

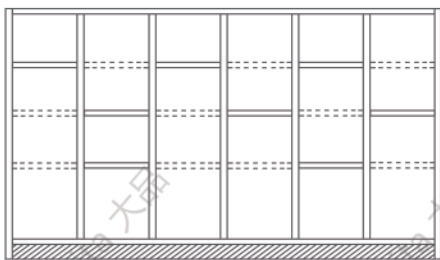
封闭式

封闭式指衣柜在常态下是用门板或抽屉封闭。

Pinvita衣柜模数标准系列采用意大利现代中立板结构（非单元柜）

在此基础上产生系列标准模数，其有以下几个特点：

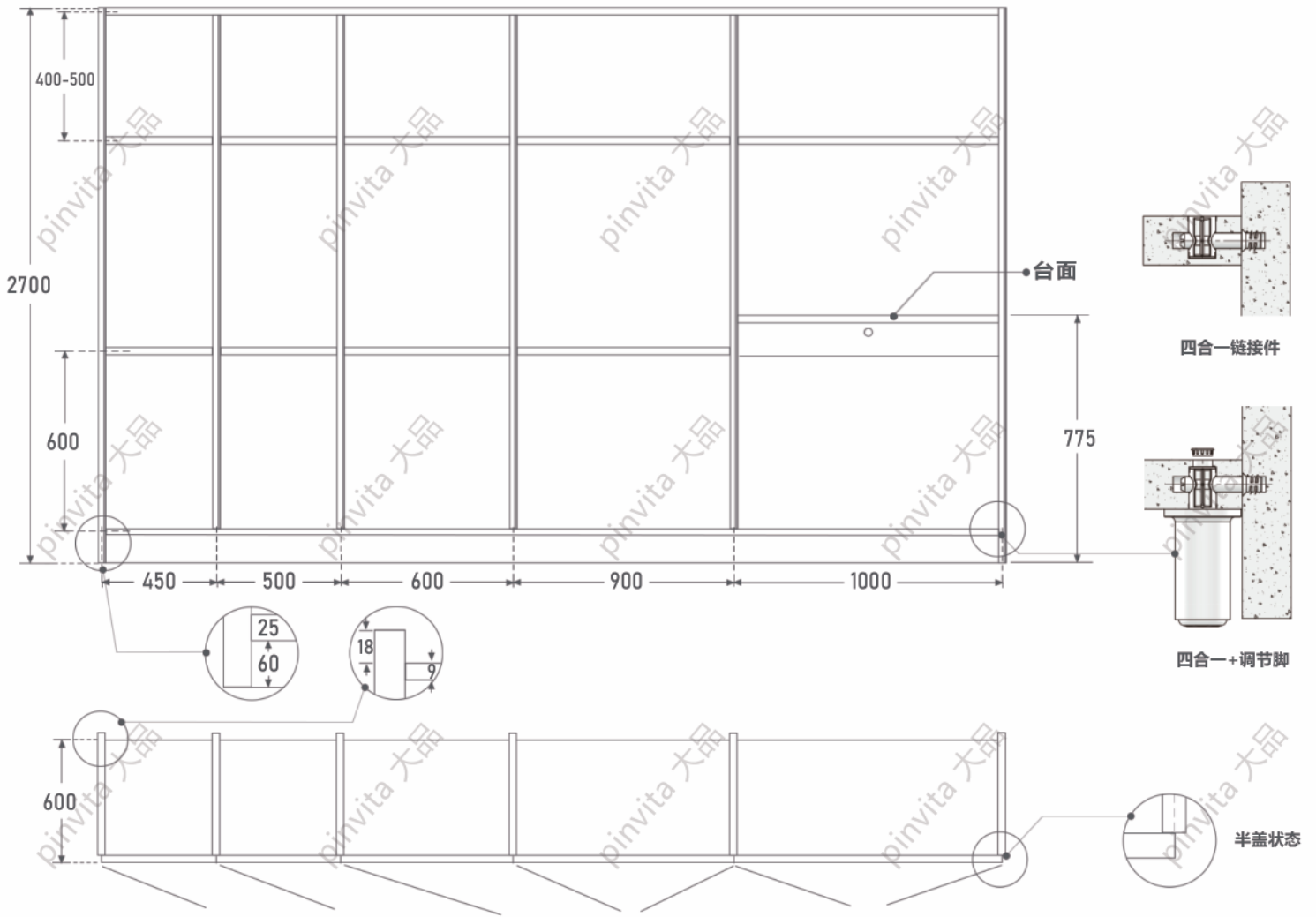
- 1: 使用25mm的板材作为柜门、层板、侧板、顶板的基材，结构采用中立板形式美观简洁，坚固
- 2: 25mm配合意大利OMM系列连接件，柜体整体结构非常坚固
- 3: 由于是共用中立板，故门板都是半盖门铰结构，两端侧板含有12.5mm不能全封闭
- 4: 标准系列最高为2700mm高度，在层架分格设计安排时，请按以下原则：
 - 4.1: 地面留60mm地脚封板条，用于调节安装及通风，防潮
 - 4.2: 层板由下而上的层板间（第一格），底板与最下层的层板净空需不少于600mm
 - 4.3: 顶板与最顶层的层板净空理想保留450-500mm，最低不小于400mm
 - 4.4: 天花板至衣柜顶板留60mm的空间，用于放置照明变压器或平移门导轨，用60mm收口条收口（平移门不用收口）
 - 4.5: 梳妆台面或写字台面按775mm高度为基准，所配的抽屉建议高度不大于100mm~130mm，以足够保留脚部空间
 - 4.6: 所有双邻柜体内层板设计原则上遵循横向水平对齐



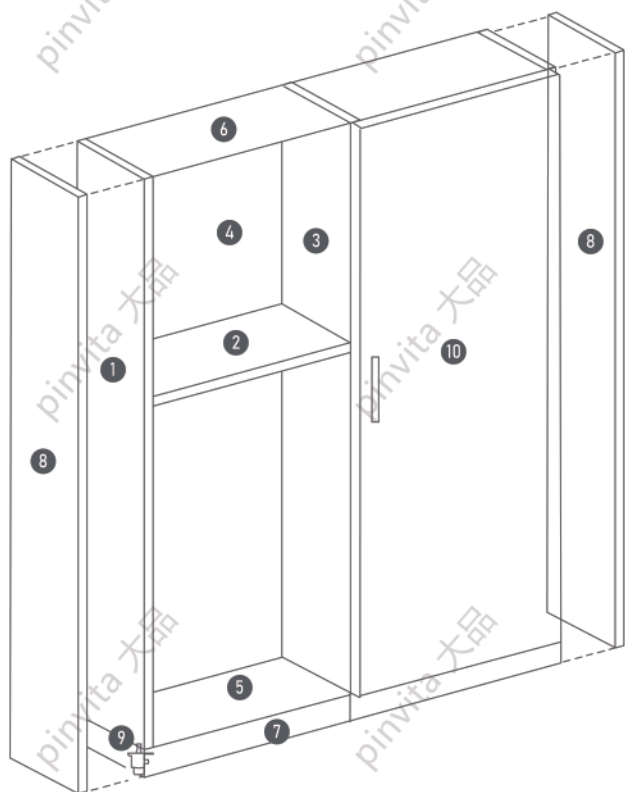
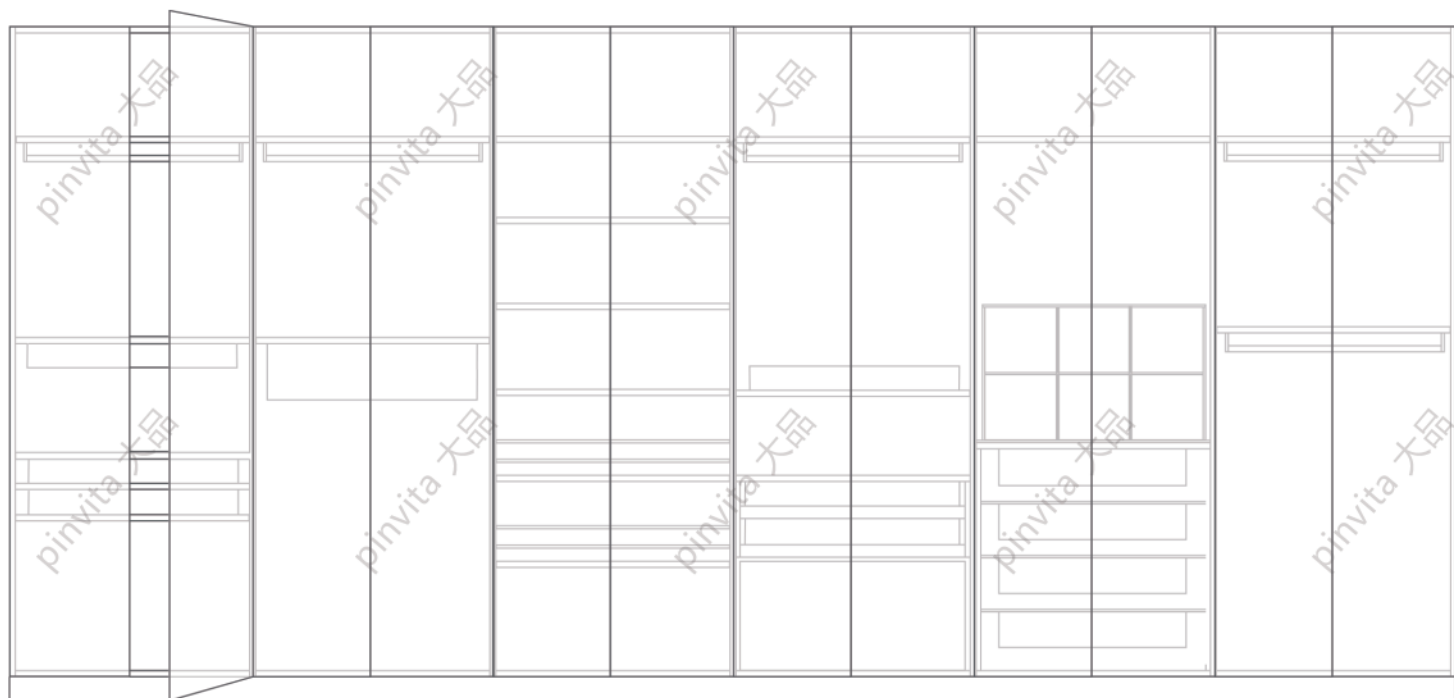
*图示

- 5: 开放式柜及特殊柜均按照本模数标准

封闭式图示

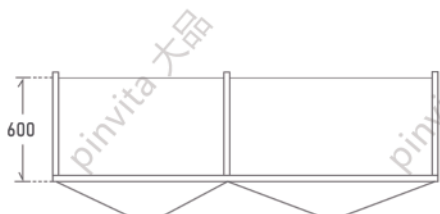
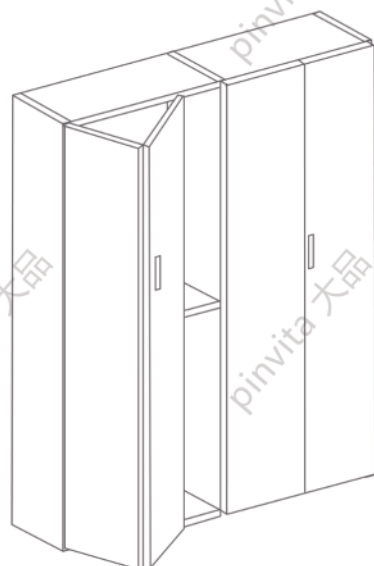
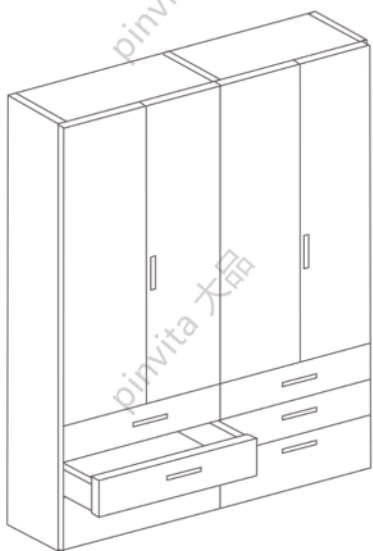
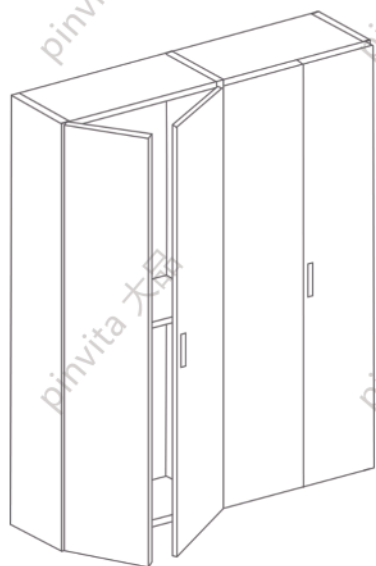


衣柜整体结构

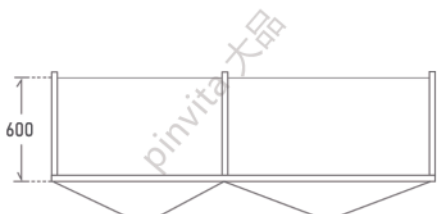


- ① 侧板
- ② 层板
- ③ 中立板
- ④ 背板
- ⑤ 底板
- ⑥ 顶板
- ⑦ 地脚线
- ⑧ 见光板
- ⑨ 柜脚
- ⑩ 柜门

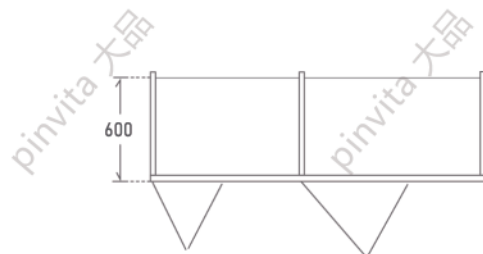
封闭式结构柜



平开门



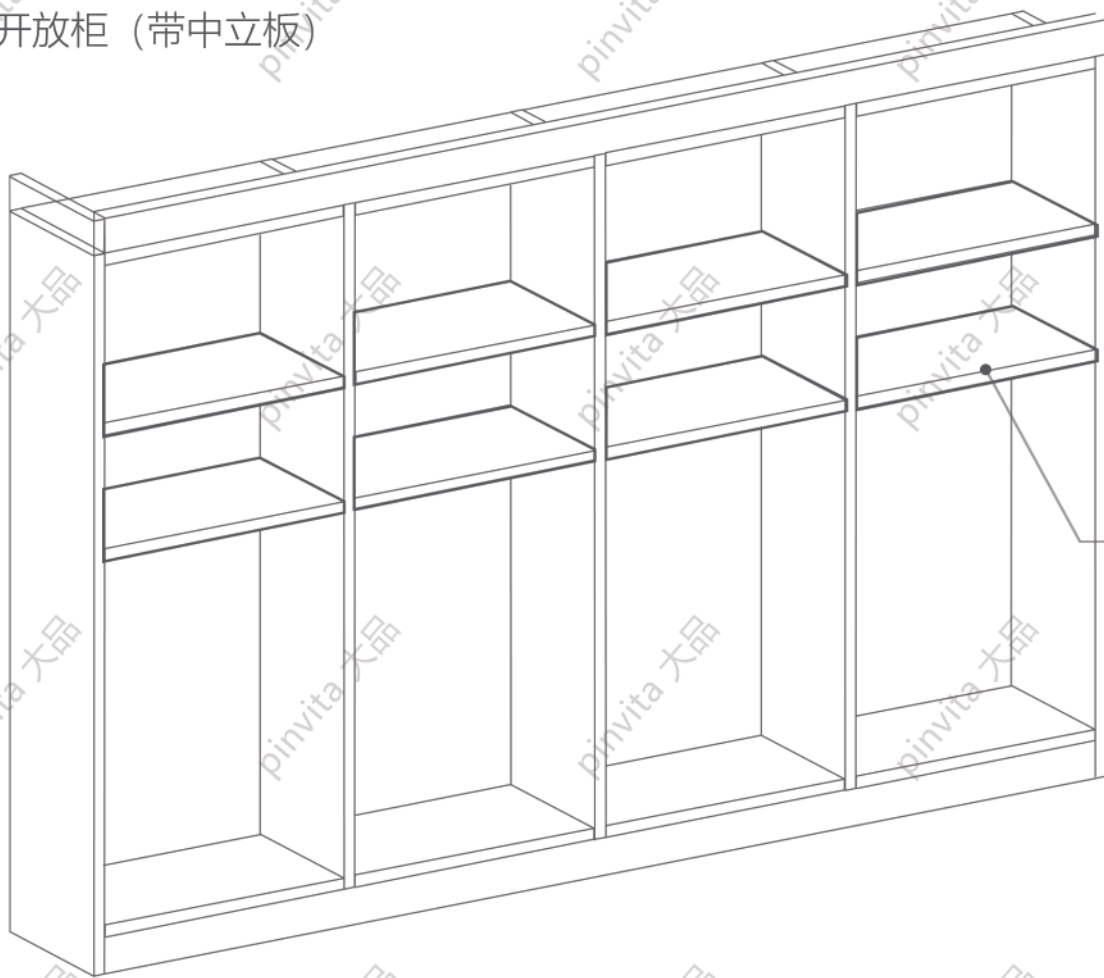
平开门+抽屉



折叠门

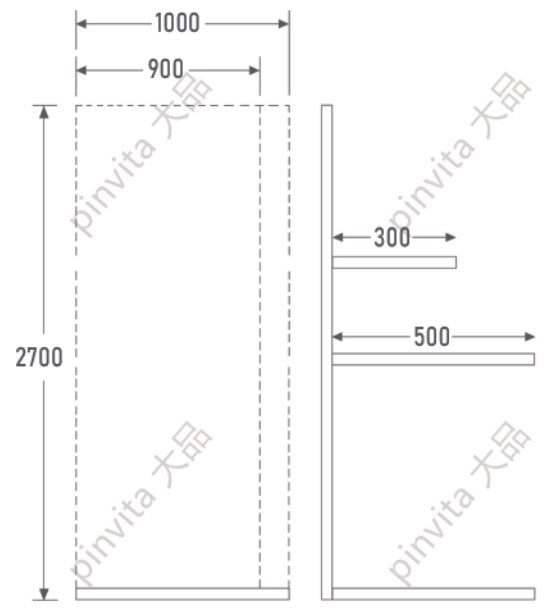
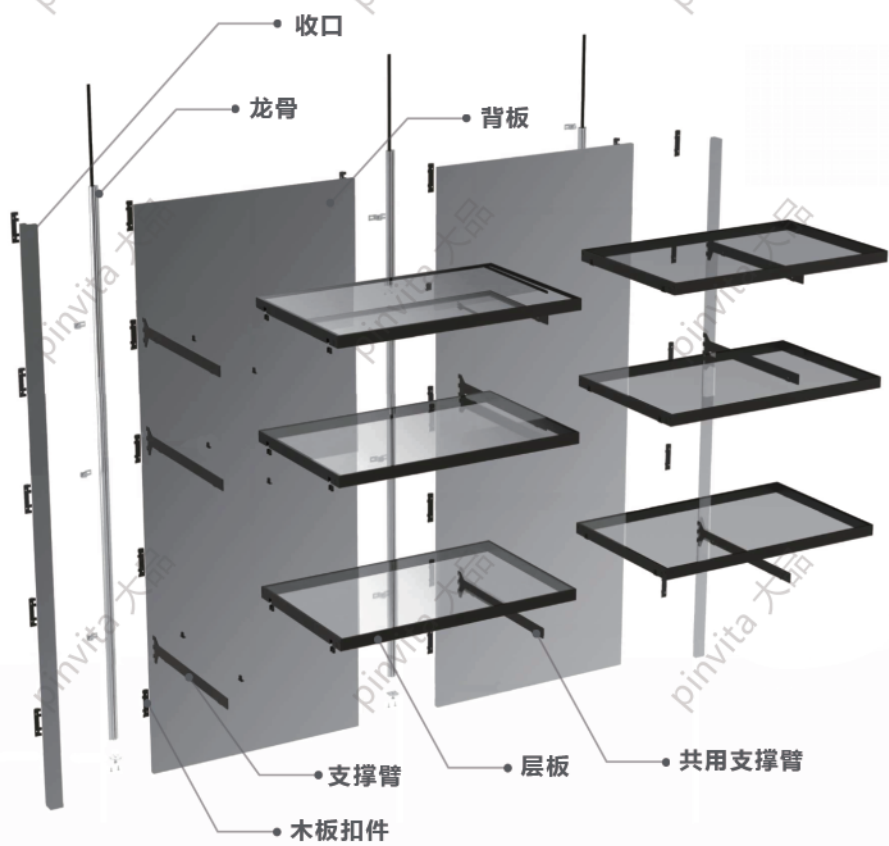
开放柜结构

普通开放柜（带中立板）

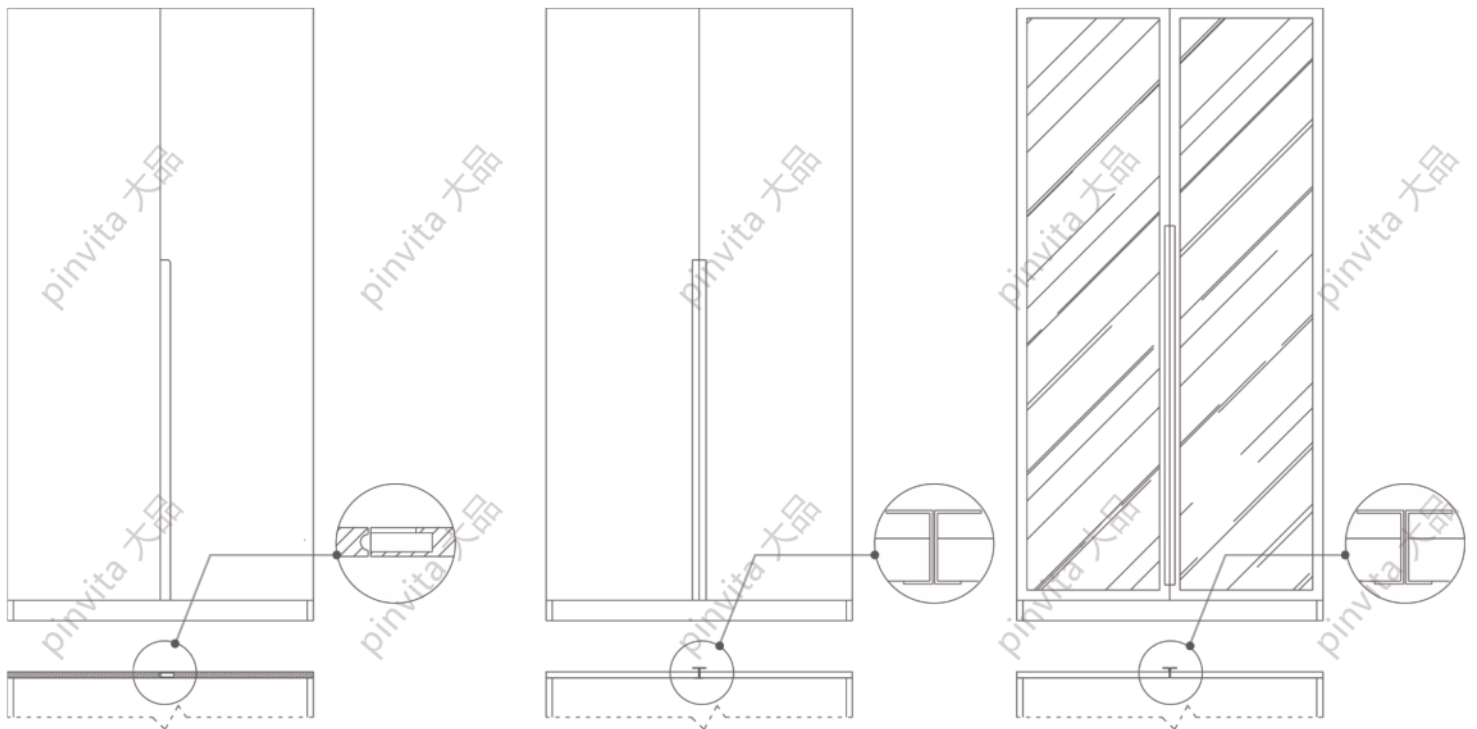


• 活动层板

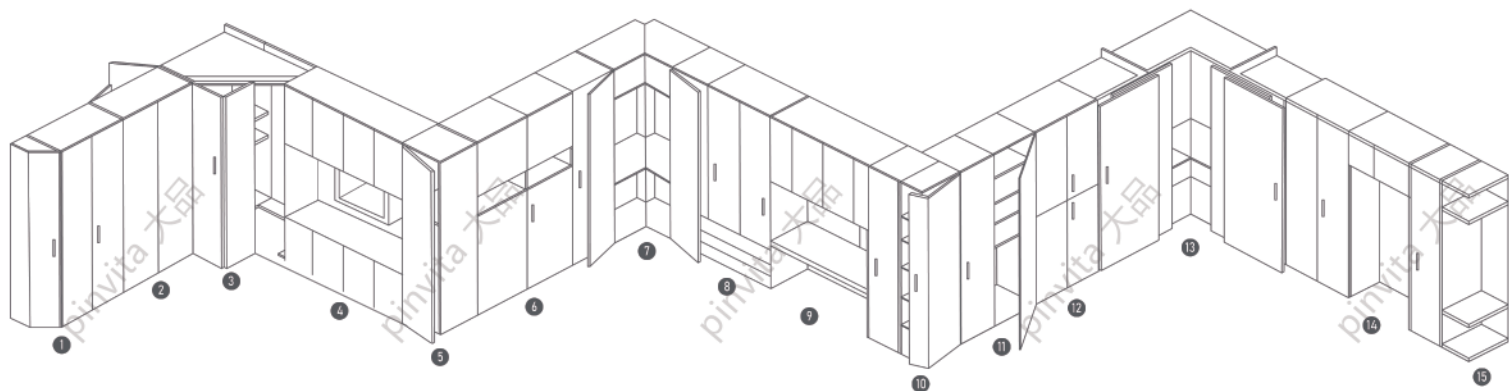
壁挂式结构



衣柜拉手

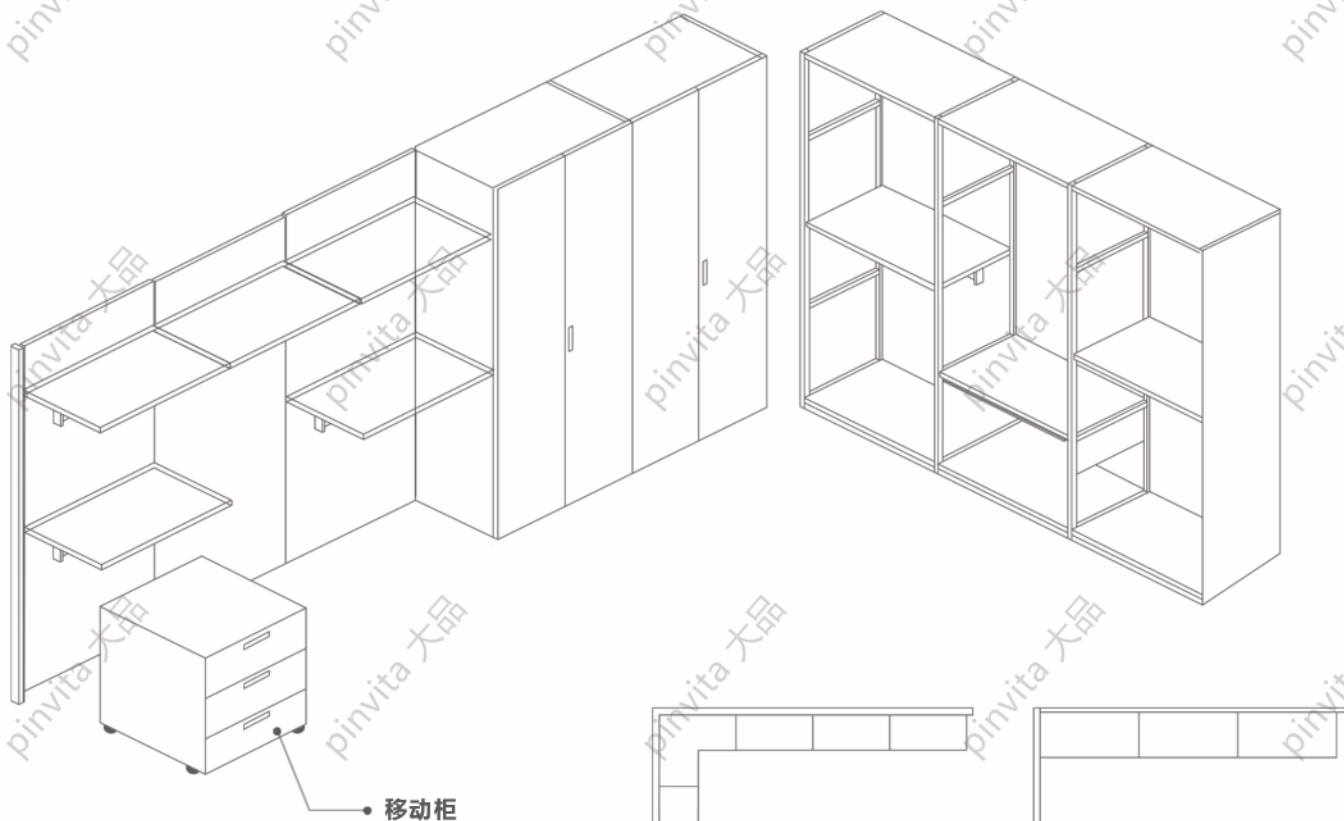


特殊柜



- ① 收口模块
- ⑧ 明抽屉+柜模块
- ⑮ 收口层架模块
- ② 双面见光模块
- ⑨ 化妆、工作台模块
- ③ 转角柜折叠门模块
- ⑩ L型门转角柜模块
- ④ 电视柜模块
- ⑪ 家用电器模块
- ⑤ 外转角柜模块
- ⑫ 季节转换模块
- ⑥ 隔层+柜模块
- ⑬ 转角平移门模块
- ⑦ 平开门转角柜模块
- ⑭ 门头吊柜模块

步入式衣帽间结构



移动柜

L型步入式衣柜

U型步入式衣柜

衣柜材料

柜身、柜门和层板均使用相同材料

柜身



颗粒板

三聚氰胺免漆板



柜门



三聚氰胺-颗粒板



密度板

三聚氰胺免漆板



实木贴皮



烤漆板



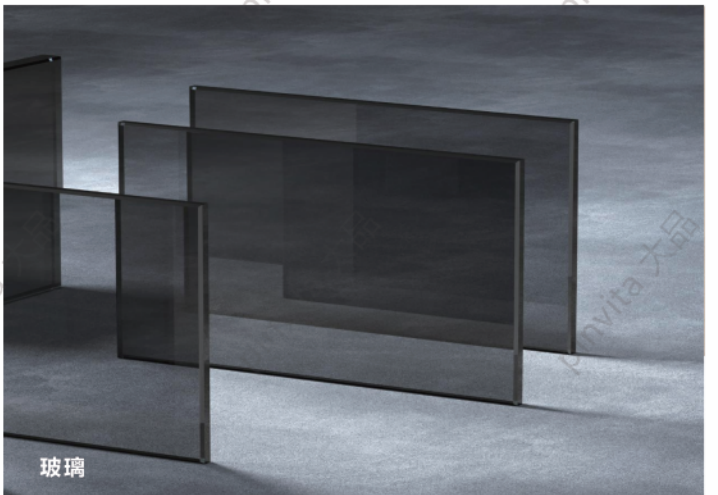
铝框玻璃



层板 (层板与柜身板一样)



颗粒板



玻璃

三聚氰胺免漆板



实木贴皮



烤漆板



铝框玻璃

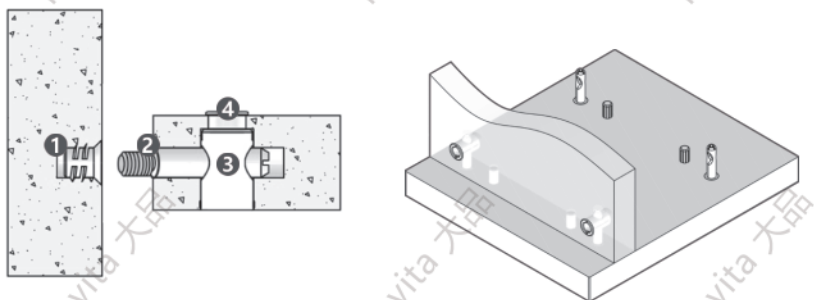


五金配件和连接工艺



连接件

Pinvita采用意大利OMM进口连接件，能给衣柜提供更好的稳定性，衣柜顶板使用OMM的四合一连接件。顶板使用OMM的四合一连接件，连接件由四个组件组成



1•侧板螺母

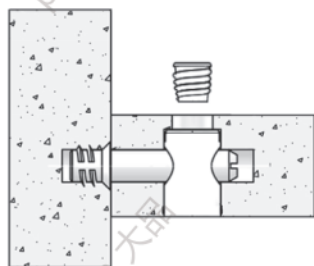
比一般的安装方式，pinvita使用双螺纹结构，咬住侧板，比国内使用的胶粒填充锁在板材上，可靠性更高

2•链接销钉

使用螺母链接到侧板螺母上，直径达到 $\varnothing 8$ ，具有更强的刚性，在销钉末端有链接孔，当紧固螺丝往下锁进孔内时，会产生轴向拉手，从而拉紧侧板，比一般的三合一销钉更合理更可靠

3•固定套件

使用合金材质制作，固定件有横向纵向的孔位，横向用于链接销钉，纵向则通过紧固螺丝施加拉手，将侧板拉紧，相对于一般的传统偏心件，只使用偏心件拉紧固定，螺铰结构更合理、坚固



4•紧固螺丝

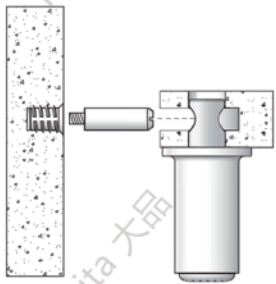
与固定套件螺纹相连，施加纵向拉力到销钉上，从而拉紧固定的侧板的销钉，坚固可靠

五金配件和连接工艺



调节脚

Pinvita采用意大利OMM进口调节脚，为了能取得更好的调节性能，解决地面不平造成的衣柜安装倾斜的问题，使用可调地脚作为衣柜底板支撑



1•侧板螺母

比一般的安装方式，pinvita使用双螺纹结构，咬住侧板，比国内使用的胶粒填充锁在板材上，可靠性更高

2•链接销钉

使用螺母链接到侧板螺母上，直径达到 $\varnothing 8$ ，具有更强的刚性，在销钉末端有链接孔，当紧固螺丝往下锁进孔内时，会产生轴向拉手，从而拉紧侧板，比一般的三合一销钉更合理更可靠

3•可调脚

可调脚采用四合一链接结构，用紧固螺丝将为链接销钉施加纵向拉力，拉紧侧板，内置可调升降地脚，使用内置升降螺丝，能调节地脚离地高度，方便解决部分因地面不平衡导致的柜体倾斜的现象

4•紧固螺丝

与固定套件螺纹相连，施加纵向拉力到销钉上，从而拉紧固定的侧板的销钉，坚固可靠

优势

相比一般的常规安装方式，国内多数使用地台，或者侧板直接落地的方式，这些结构大多数会因地面不平需要在底部垫物，在调节水平与安装不方便时，且精度不保证而采用调节脚，即轻松解决这一系列问题，同时每个调节脚能承重40kg，让整体衣柜更可靠

拉直器

柜门拉直器能防止门板变形，一般在高度大于2.4米的门板的使用
调节方法是在拉直器两端有调节孔，插入调节扳手，通过顺时针或逆时针旋转扳手，起到拉与顶的作用，从而调节门板的两端的曲



门铰

Pinvita门铰链使用著名品牌奥地利百隆Blum进口门铰链，百隆系列高端的玛瑙黑系列门铰，设计时尚，经久耐用



推拉门衣柜的推拉系统

平面拉门

- 可自由裁切上下轨道的平面拉门
- 专利操作-流线顺畅不费力
- 可应用于：两门大片衣柜，橱柜

平面拉门规格

1799	1999	2199	2399
------	------	------	------



照明系统

玻璃层板灯。可搭配玻璃、餐架、酒架层板，无眩光设计，营造更舒适的照明效果



带衣杆玻璃层板灯，无眩光设计，营造更舒适的照明效果

照明系统

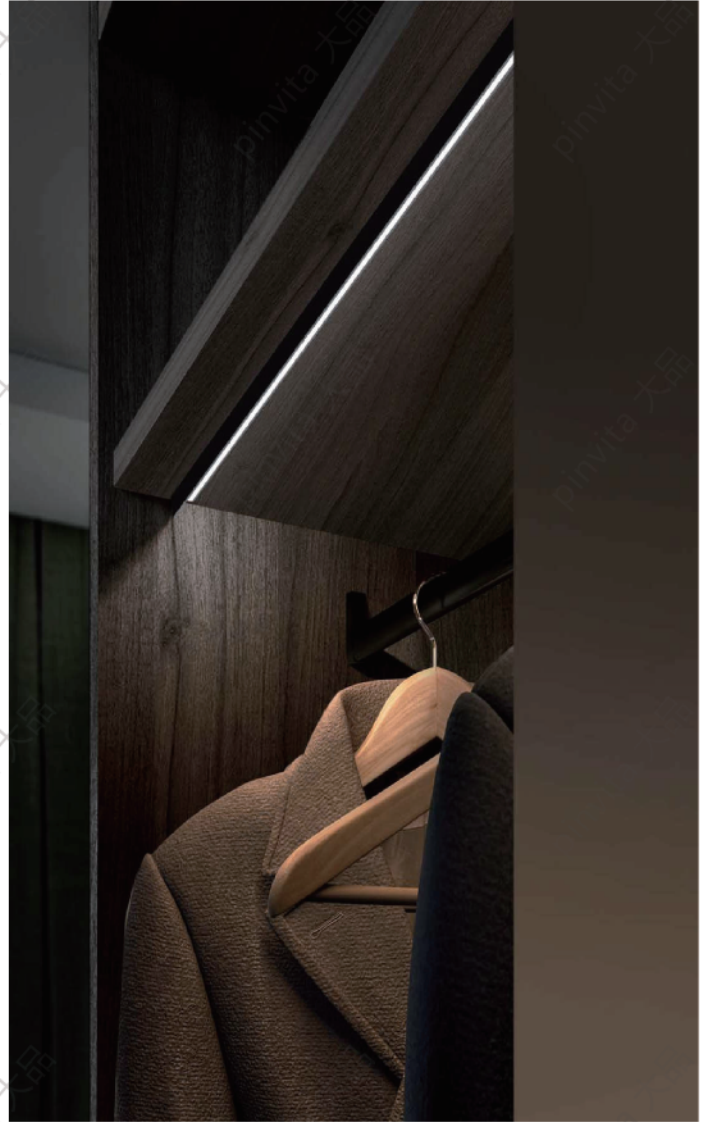
多功能条灯。可水平安装和垂直安装，45°斜面设计，灯光不刺眼，嵌入式安装，可裁切尺寸灵活适合非标



层板条灯。45°斜照设计，带防眩光挡板，灯光不刺眼，嵌入式安装，可裁切尺寸灵活适合非标

照明系统

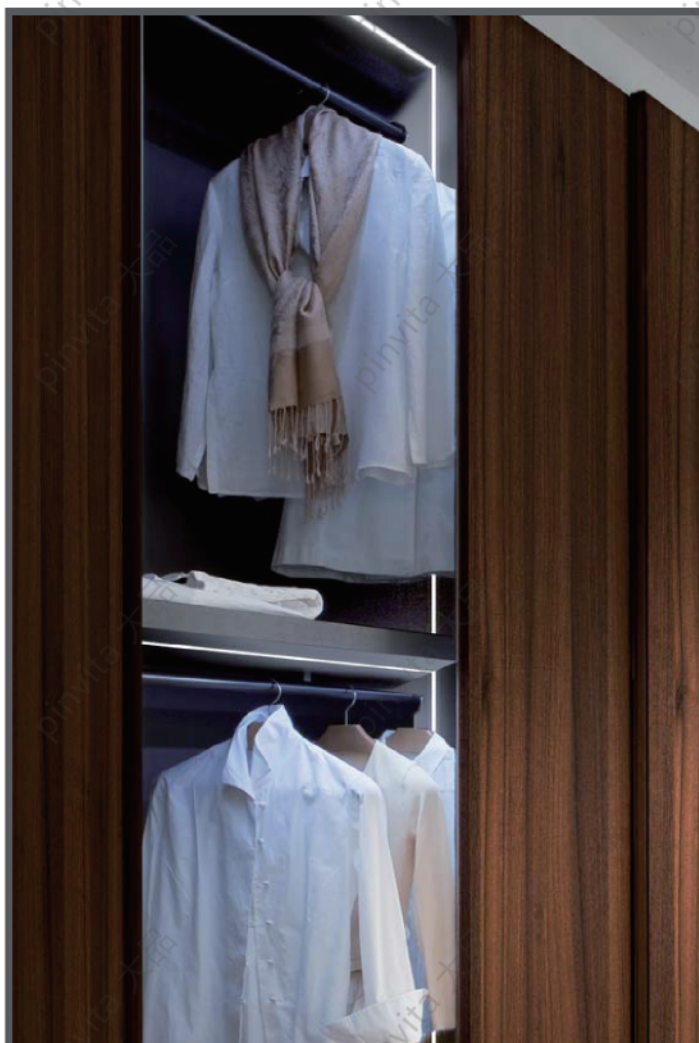
柔性条灯。嵌入式安装，可以用于柜体转角等有弧度部分，尺寸更精细，可直接用柔性灯带安装或带铝材安装。柔性灯带可根据实际情况剪切。IP65高防水防尘等级，应用场景灵活



层板条灯。带防眩光挡板，灯光不刺眼，超小尺寸，IP65高防尘等级，应用场景更灵活，可裁切，尺寸灵活适合非标

照明系统

嵌入式的LED线条灯，具有优雅而小巧的外形，适用于橱柜、衣柜、层板的照明。采用乳白灯罩，倾斜式发光无眩光，且光线更均匀，可裁切尺寸灵活适用非标，客户可自制，采用灯条快接端子，免焊连接，方便快捷



•上下灯

上下灯-嵌入式安装的LED线条灯具。适合安装于橱柜底部外侧。灯具有上下两个发光部分，能同时照亮橱柜下方和橱柜内部，自带手扫感应开关，可控制灯具开关和调节灯具色温/亮度。该款灯具具有多个版本可供选择，如：透明灯罩/乳白色灯罩，调光/非调光，有暗区和无暗区的版本。产品长度可定制

照明系统

玻璃层板条灯。适用于8mm厚度玻璃，安装于柜体玻璃层板后方，灯光往后照，通过背板烘托气氛，可裁切，尺寸灵活适合非标



木层板条灯。安装于柜体木层板后方，灯光往后照，通过背板烘托气氛，可裁切，尺寸灵活适合非标

智能控制照明系统

•无线人体感应

智能控制系统-无线人体感应部分。电池供电，方便使用，无需开孔，可根据使用场景设计安放位置。可实现一对多，多对多的感应器与驱动器的配对使用。可根据客户需求个性化的调节合适的量度，具备遥控器动能，应用范围可达10米



•驱动

智能控制系统-驱动部分。超薄设计，仅16mm，驱动电源，控制芯片以及分线盒集成于一体。具有软启动护眼模式，更加舒适的体验，多种控制模块可以自由选择，自由搭配。能同时搭配无线红外感应开关，无线人体感应开关，遥控器。可根据客户需求设定工作时间，自带6路输出端口



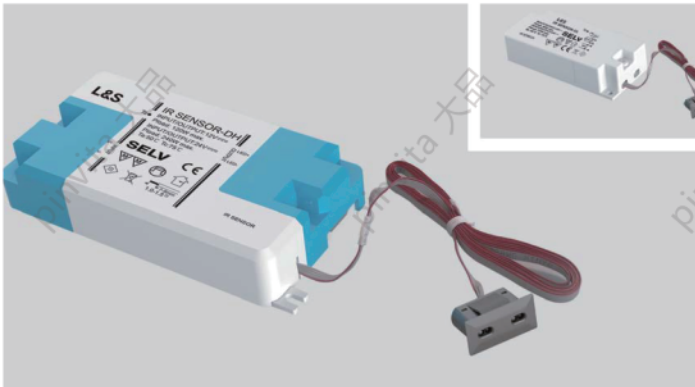
•无线红外感应

智能控制系统-无线红外感应部分。电池供电，方便使用。感应器与驱动器无线链接，免掉布线麻烦。10米范围内可自由选择感应器的安装位置，根据运用需要感应器可设定为门控开关模式或者手扫开关模式

智能控制系统

•双感应开关

双感应开关，较好的应用于双开门的橱柜，能只能控制灯具的开关。小尺寸嵌入式安装。护眼模式设计，当你打开一或两扇门的时候，灯具逐渐变亮，直到100%亮度，当你关闭两扇门的时候，灯具会逐渐熄灭。人性化节能设计，如果你忘记关闭门，灯具会在10分钟后自动熄灭



智能控制系统

•微型感应控制器

双感应开关，较好的应用于双开门的橱柜，能只能控制灯具的开关。小尺寸嵌入式安装。护眼模式设计，当你打开一或两扇门的时候，灯具逐渐变亮，直到100%亮度，当你关闭两扇门的时候，灯具会逐渐熄灭。人性化节能设计，如果你忘记关闭门，灯具会在10分钟后自动熄灭



pinvita

厨房 & 全屋高定中心
KITCHEN & HOME SOLUTIONS



邮箱 | *****@123.com

电话 | 0760-12345678

